

# TDM95E

## Detección de Temperatura Asistente de Módulo



TDM95E es un módulo USB, utilizado para la detección de temperatura. Puede aplicarse a productos ZKTeco, de Tiempo y Asistencia y dispositivos de Control de Acceso. TDM95E admite grados Celsius y Fahrenheit. Para uso en interiores.

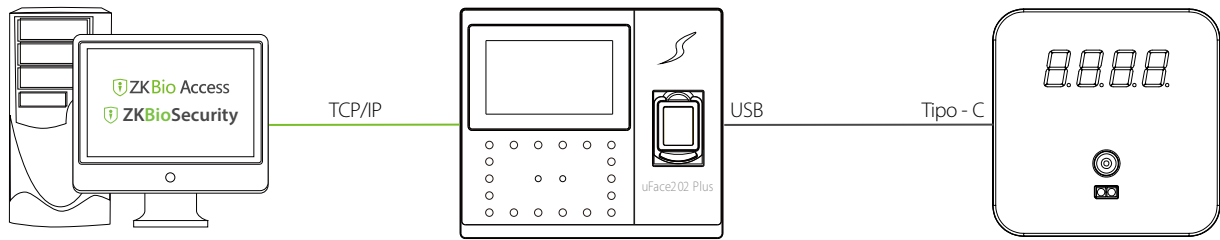
### Características

- Comunicación USB
- Distancia de medición: 1 - 5cm
- Rango de medición: 32.0 °C - 42.9 °C / 89.6 °F - 109.22 °F
- Grado de precisión:  $\pm 0.3$  °C

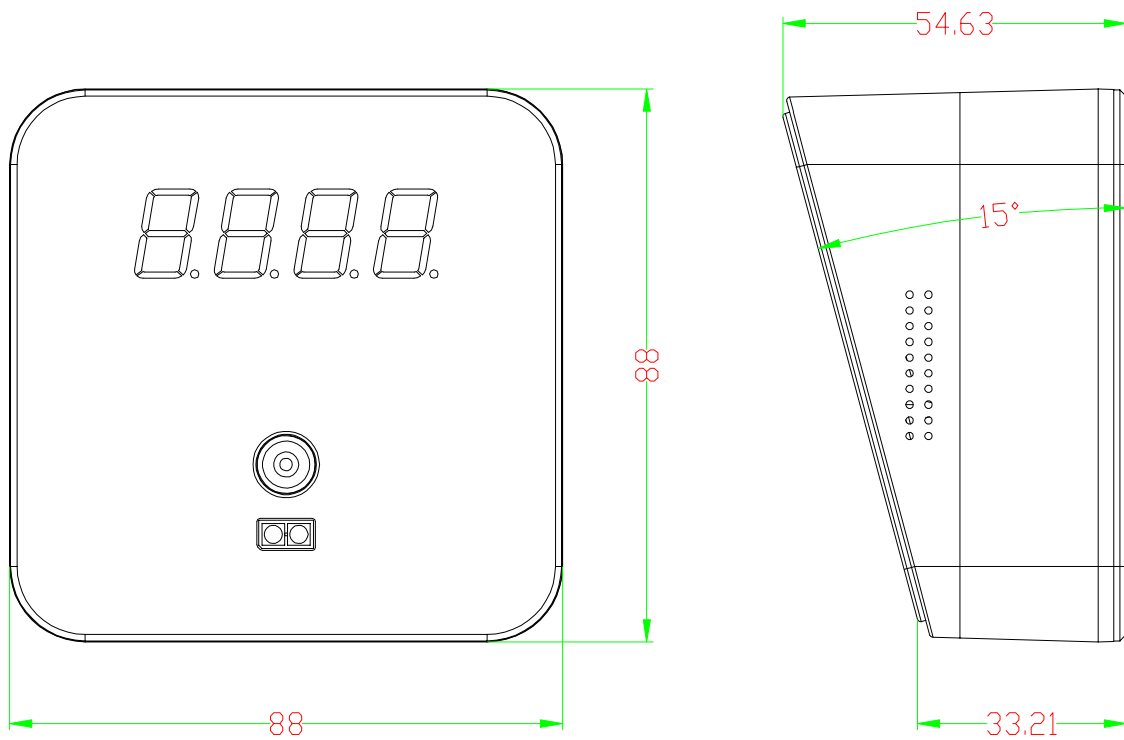
### Especificaciones

Modelo	TDM95E
Comunicación	USB 2.0
Conector USB	Tipo-C
Distancia de Medición	1 - 5cm
Rango de Medición	32.0°C - 42.9°C / 89.6°F - 109.22°F
Grado de Precisión	$\pm 0.3$ °C
Tubo de Pantalla Digital	4
Tensión de Funcionamiento	5V
Temperatura de Funcionamiento	15°C - 35°C
Almacenamiento de Humedad	10% - 85%
Dimensiones	88*88*54.63 (mm)

## Instalación Típica



## Dimensiones (mm)



[www.zkteco.com](http://www.zkteco.com)



[www.zktecolatinoamerica.com](http://www.zktecolatinoamerica.com)



Derechos de Autor © 2020, ZKTeco CO, LTD. Todos los derechos reservados.  
ZKTeco puede, en cualquier momento y sin previo aviso, realizar cambios o mejoras en los productos y servicios o detener su producción o comercialización.  
El logo ZKTeco y la marca son propiedad de ZKTeco CO, LTD.